



Professional

GPO 11-180 S

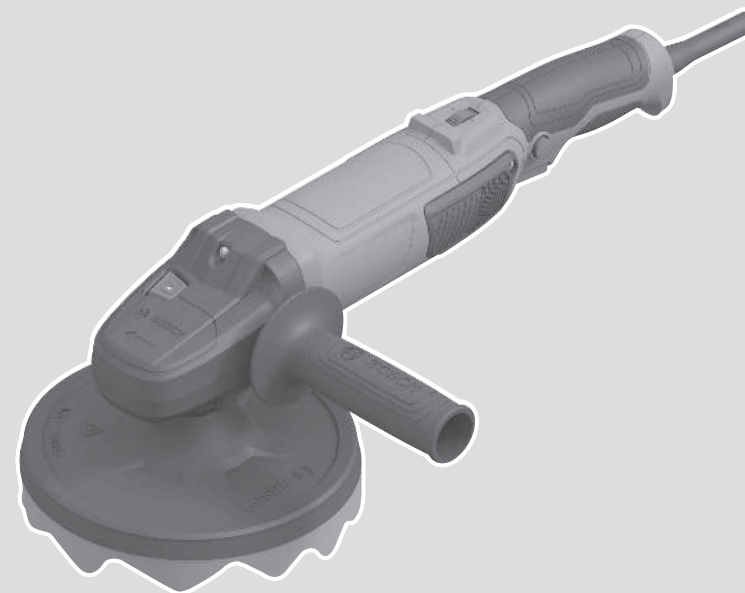
Robert Bosch Power Tools GmbH
70538 Stuttgart
GERMANY

www.bosch-pt.com

1 609 92A A3H (2026.01) 0 / 13



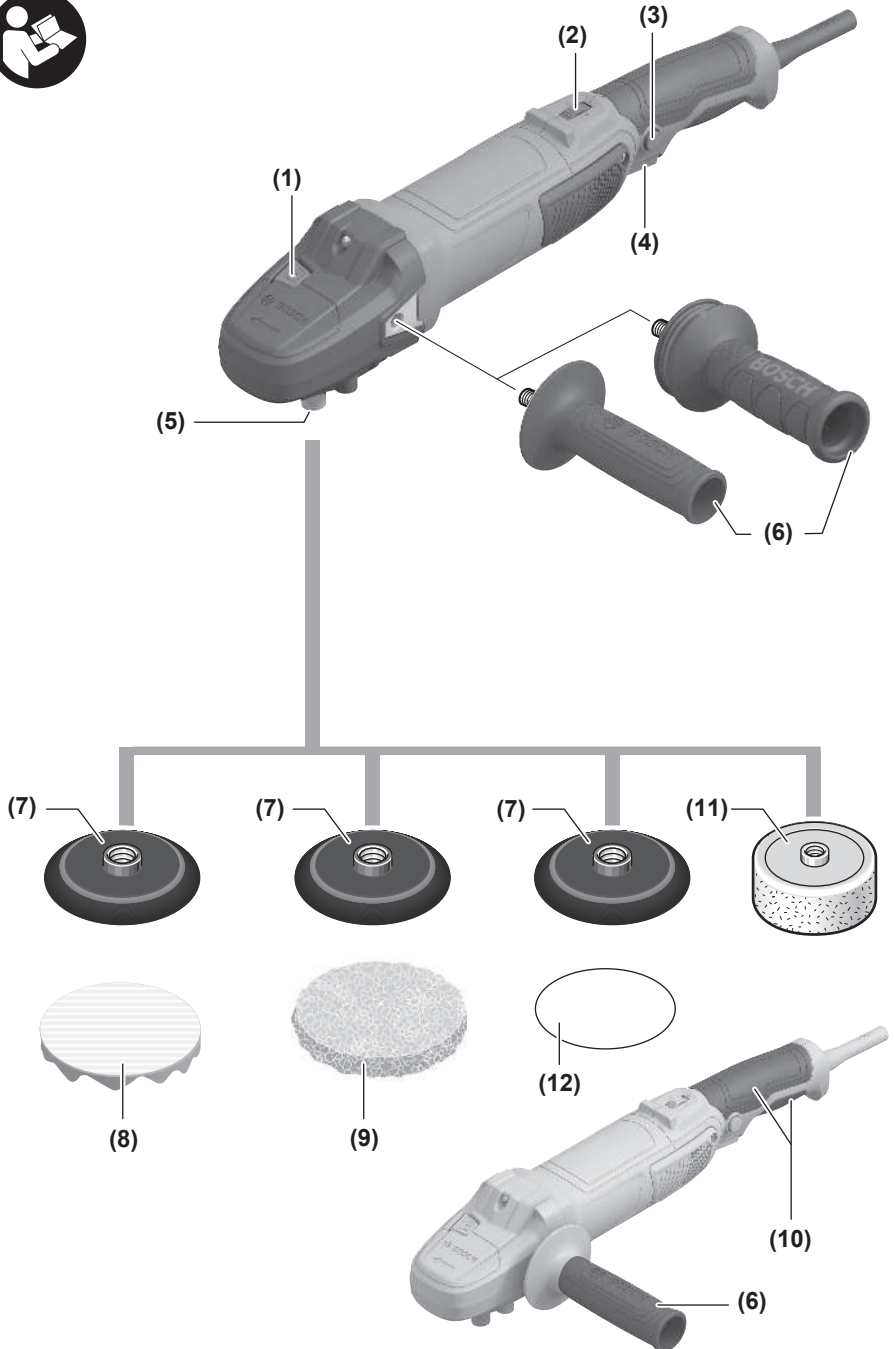
1 609 92A A3H



mk Оригиналното упатство за работа







Македонски

Безбедносни напомени

Општи предупредувања за безбедност за електрични алати

⚠ ПРЕДУ- ПРЕДУВАЊЕ

Прочитајте ги сите безбедносни предупредувања, илустрации и спецификации приложени со

овој електричен алат. Непридржувањето до сите упатства приложени подолу може да доведе до струен удар, пожар и/или тешки повреди.

Зачувајте ги безбедносните предупредувања и упатства за користење и за во иднина.

Поимот „електричен алат“ во безбедносните предупредувања се однесува на електрични апарати што користат струја (кабелски) или апарати што користат батерии (акумулаторски).

Безбедност на работниот простор

- ▶ **Работниот простор одржувајте го чист и добро осветлен.** Преполни или темни простории може да доведат до несреќа.
- ▶ **Не работете со електричните алати во експлозивна околина, како на пример, во присуство на запаливи течности, гасови или прашина.** Електричните алати создаваат искри коишто може да ја запалат прашината или гасовите.
- ▶ **Држете ги децата и присутните подалеку додека работите со електричен алат.** Невниманието може да предизвика да изгубите контрола.

Електрична безбедност

- ▶ **Приклучокот на електричниот алат мора да одговара на приклучницата.** Никогаш не го менувајте приклучокот. Не користите приклучни адаптери со заземјените електрични алати. Неизменетите приклучоци и соодветните приклучници го намалуваат ризикот од струен удар.
- ▶ **Избегнувајте телесен контакт со заземјени површини, како на пример, цевки, радијатори, метални ланци и ладилници.** Постои зголемен ризик од струен удар ако вашето тело е заземјено.
- ▶ **Не ги изложувајте електричните алати на дожд или влажни услови.** Ако влезе вода во електричниот алат, ќе се зголеми ризикот од струен удар.
- ▶ **Не постапувајте несоодветно со кабелот.** Никогаш не го користете кабелот за носење, влечење или исклучување од струја на електричниот алат. Кабелот чувајте го подалеку од оган, масло, остри ивици или подвижни делови. Оштетени или заплеткани кабли го зголемуваат ризикот од струен удар.
- ▶ **При работа со електричен алат на отворено, користете продолжен кабел соодветен за надворешна употреба.** Користењето на кабел

соодветен за надворешна употреба го намалува ризикот од струен удар.

- ▶ **Ако мора да работите со електричен алат на влажно место, користете заштитен уред за диференцијална струја (RCD).** Користењето на RCD го намалува ризикот од струен удар.

Лична безбедност

- ▶ **Бидете внимателни, внимавајте како работите и работете разумно со електричен алат. Не користете електричен алат ако сте уморни или под дејство на дроги, алкохол или лекови.** Еден момент на невнимание додека работите со електричните алати може да доведе до сериозна лична повреда.
- ▶ **Користете лична заштитна опрема. Секогаш носете заштита за очи.** Заштитната опрема, како на пр., маска за прашина, безбедносни чевли коишто не се лизгаат, шлем или заштита за уши, коишто се користат за соодветни услови, ќе доведат до намалување на лични повреди.
- ▶ **Спречете ненамерно активирање. Проверете дали прекинувачот е исклучен пред да го вклучите во струја и/или со сетот на батерии, пред да го земете или носите алатот.** Носење на електричните алати со прстот позициониран на прекинувачот или вклучување во струја на електричните алати чијшто прекинувачот е вклучен, може да предизвика несреќа.
- ▶ **Отстранете каков било клуч за регулирање или француски клуч пред да го вклучите електричниот алат.** Француски клуч или клуч прикачен за ротирачкиот дел на електричниот алат може да доведе до лична повреда.
- ▶ **Не ги пречекорувајте ограничувањата. Постојано одржувајте соодветна положба и рамнотежа.** Ова овозможува подобра контрола на електричниот алат во непредвидливи ситуации.
- ▶ **Облечете се соодветно. Не носете широка облека на намет.** Косата и алиштата треба да бидат подалеку од подвижните делови. Широката облека, наметот или долгата коса може да се закачат за подвижните делови.
- ▶ **Ако се користат поврзани уреди за вадење прашина и собирање предмети, проверете дали се правилно поврзани и користени.** Собирањето прашина може да ги намали опасностите предизвикани од неа.
- ▶ **Не дозволувајте искуството стекнато со честа употреба на алатите да ве направи спокојни и да ги игнорирате безбедносните принципи при нивното користење.** Невнимателно движење може да предизвика сериозна повреда во дел од секунда.

Употреба и чување на електричните алати

- ▶ **Не го преоптоварувајте електричниот алат. Користете соодветен електричен алат за намената.** Со соодветниот електричен алат подобро, побезбедно и побрзо ќе ја извршите работата за која е наменет.

- ▶ **Не користете електричен алат ако не можете да го вклучите и исклучите со помош на прекинувачот.** Секој електричен алат којшто не може да се контролира со прекинувачот е опасен и мора да се поправи.
- ▶ **Исклучете го електричниот алат од струја и/или извадете го сетот на батерија, ако се вади, пред да правите некакви прилагодувања, менувате дополнителна опрема или го складирате електричниот алат.** Со овие превентивни безбедносни мерки се намалува ризикот од случајно вклучување на електричниот алат.
- ▶ **Чувајте ги електричните алати подалеку од дофат на деца и не дозволувајте лицата кои не ракувале со електричниот алат или не се запознаени со ова упатство да работат со истиот.** Електричните алати се опасни во рацете на необучени корисници.
- ▶ **Одржување на електрични алати и дополнителна опрема.** Проверете го порамнувањето или прицврстувањето на подвижните делови, спојот на деловите и сите други услови што може негативно да влијаат врз функционирањето на електричниот алат. Ако е оштетен, однесете го електричниот алат на поправка пред да го користите. Многу несреќи се предизвикани заради несоодветно одржување на електричните алати.
- ▶ **Острете и чистете ги алатите за сечење.** Соодветно одржуваните ивици на алатите за сечење помалку се виткаат и полесно се контролираат.
- ▶ **Електричниот алат, дополнителната опрема, деловите и др., користете ги во согласност со ова упатство, внимавајте на работните услови и работата која ја вршите.** Користењето на електричниот алат за други намени може да доведе до опасни ситуации.
- ▶ **Рачките и површините за држење одржувајте ги суви, чисти и неизмастени.** Рачките и површините за држење што се лизгаат не овозможуваат безбедно ракување и контрола на алатот во непредвидливи ситуации.

Сервисирање

- ▶ **Електричниот алат сервисирајте го кај квалификувано лице кое користи само идентични резервни делови.** Со ова се овозможува безбедно одржување на електричниот алат.

Безбедносни напомени за машината за полирање

Безбедносни предупредувања специфични за шмирглање или полирање:

- ▶ **Овој електричен алат е наменет да функционира како алат за шмирглање или полирање. Прочитајте ги сите безбедносни предупредувања, упатства, илустрации и спецификации приложени со овој електричен алат.** Грешките настанати како резултат на непридржување до сите инструкции приложени

подолу може да предизвикаат струен удар, пожар и/или тешки повреди.

- ▶ **Операциите како на пр. брусење, жичано четкање, дупчење или сечење не се препорачува да се вршат со овој електричен алат.** Операциите за кои не е наменет електричниот алат може да предизвикаат опасност и лична повреда.
- ▶ **Не ракувајте со електричниот алат на несоодветен начин што не е препорачан од производителот.** Тоа може да предизвика да изгубите контрола и сериозно да се повредите.
- ▶ **Не користете дополнителна опрема која не е специјално дизајнирана и не е препорачана од производителот на алатот.** Само затоа што дополнителната опрема може да се вгради во вашиот електричен алат, не значи дека може да се обезбеди безбедно работење.
- ▶ **Утврдената брзина на дополнителната опрема мора да биде најмалку еднаква на максималната брзина означена на електричниот алат.** Дополнителната опрема која работи побрзо од утврдената брзина може да експлодира и да се распрка на секаде.
- ▶ **Надворешниот дијаметар и дебелина на вашата дополнителна опрема мора да биде во рамките на класата на вашиот електричен алат.** Дополнителна опрема со несоодветна величина не може соодветно да се заштити и контролира.
- ▶ **Димензиите на додаточите за прицврстување мора да се совпаѓаат со димензиите на делот што треба да се прицврсти на електричниот алат.** Дополнителната опрема која не е соодветна на хардверот на електричниот алат не може да одржува рамнотежа, заради прекумерните вибрации и може да предизвика губење на контрола.
- ▶ **Не користете оштетена дополнителна опрема. Пред употреба проверете ја дополнителната опрема, како на пр., абразивните дискови за иверки и струготини, заштитната подлога за отвори, стружење или претерано абење, жичаната четка за олабавени или пукнати жици.** Ако електричниот алат или дополнителната опрема падне, проверете дали е оштетена или инсталирајте неоштетена дополнителна опрема. По проверката и инсталирањето на дополнителната опрема, вие и луѓето во близина поместете се подалеку од површината на ротирачката опрема, и вклучете го електричниот алат на максимална брзина без оптоварување една минута. Оштетената дополнителна опрема вообичаено се расипува во текот на овој тест период.
- ▶ **Носете лична заштитна опрема. Во зависност од примената, користете штитник за лице, безбедносни или заштитни очила. Како што е соодветно, носете маска за заштита од прашина, штитници за уши, ракавици и работничка престилка, којашто ги забира малите абразивни парчиња или парчиња од делот што го**

обработувате. Заштитата за очи мора да спречува навлегување остатоци што се распрскуваат при работењето. Маската против прав или респираторот мора да ги филтрира честичките што се генерираат при работењето. Долготрајна изложеност на интензивна бучава може да доведе до губење на слухот.

- ▶ **Луѓето во ваша близина треба да бидат оддалечени од работниот простор. Секој што влегува во работниот простор мора да носи лична заштитна опрема.** Парчиња од делот што го обработувате или расипана дополнителна опрема може да експлодира и распрска и да предизвика повреда надвор од непосредната работна површина.
- ▶ **Држете го електричниот алат за изолираната површина додека сечете за да не дојде во контакт со скриена жица или со неговиот кабел.** Ако опремата за сечење дојде во допир со „жица под напон“, може да ги изложи металните делови на електричниот алат „под напон“ и операторот може да добие струен удар.
- ▶ **Тргнете го настрана кабелот од ротирачка дополнителна опрема.** Ако изгубите контрола, кабелот може да се пресече или закачи и вашата дланка или рака може да влезе во ротирачката дополнителна опрема.
- ▶ **Не го оставајте електричниот алат долу додека дополнителната опрема не запре целосно.** Ротирачката опрема може да ја зафати површината и да го повлече електричниот алат надвор од ваша контрола.
- ▶ **Не го вклучувајте електричниот алат додека го држите свртен кон вас.** Случаен контакт со ротирачка дополнителна опрема може да ја закачи вашата облека, со повлекување на дополнителната опрема кон вашето тело.
- ▶ **Редовно чистете ги воздушните вентили на електричниот алат.** Вентилаторот на моторот повлекува прав во куќиштето, а претераната акумулација на метален прав може да предизвика опасност од електричен удар.
- ▶ **Не работете со електричниот алат во близина на запаливи материјали.** Искрите можат да ги запалат овие материјали.
- ▶ **Не користете дополнителна опрема за која се потребни течни разладувачи.** Користењето вода или други течни разладувачи може да доведе до смрт или струен удар.

Предупредувања за одбивање и слични предупредувања:

Одбивање е ненадејна реакција на приклезтен или закачен ротирачки диск, потпорен диск, четка или друга дополнителна опрема. Приклезтувањето или закачувањето предизвикува брзо маневрирање на ротационата дополнителна опрема, кое од друга страна, предизвикува присилно насочување на неконтролираниот електричен алат во спротивен правец

од ротирањето на опремата во точката на навалување. На пример, ако абразивен диск е закачен или приклезтен од делот што го обработувате, острицата на дискот која влегува во приклезтената точка може да се зарие во површината на материјалот и дискот да се помести или ослободи. Дискот може да скокне или одбие од операторот, во зависност од насоката на движење на дискот во точката на приклезтување. Абразивните дискови, исто така, може да се искршат под овие услови. Одбивањето е резултат на погрешна употреба и/или несоодветни оперативни постапки или услови и може да се избегне со преземање на соодветните превентивни мерки приложени подолу.

- ▶ **Цврсто држете го електричниот алат и поставете го телото и рацете така што ќе овозможите отпор на силите на одбивање. Секогаш користете помошна рачка, доколку има, за максимална контрола на одбивањето или силата на вртење при вклучување.** Операторот може да ги контролира реакциите на силата на вртење или силите на одбивање, доколку се преземат соодветни превентивни мерки.
- ▶ **Не ја ставајте раката во близина на ротирачката дополнителна опрема.** Дополнителната опрема може да се одбие преку вашата рака.
- ▶ **Не го позиционирајте вашето тело во областа каде електричниот алат се движи, доколку настане одбивање.** Одбивањето ќе го придвижи алатот во спротивен правец од движењето на дискот во точката на закачување.
- ▶ **Обрнете посебно внимание при изработка на агли, остри рабови и др. Избегнувајте отскокнување и закачување на дополнителната опрема.** Аглите, острите рабови или отскокнувањето може да доведат до закачување на дополнителната опрема и да предизвикаат губење на контрола или одбивање.
- ▶ **Не закачувајте сечило за длабење, сегментирани дијамантски дискови со периферна празнина поголема од 10 mm или назабено сечило за пила.** Овие сечила предизвикуваат брзи одбивања и губење на контрола.

Безбедносни предупредувања специфични за шмирглање:

- ▶ **Користете соодветна голема на шмиргла за дискот. Следете ги упатствата на производителите, кога бирате шмиргла.** Големите шмиргли кои ја надминуваат подлогата за шмирглање претставуваат опасност и може да предизвикаат закачување, кинење на дискот или одбивање.

Безбедносни предупредувања специфични за полирање:

- ▶ **Не дозволувајте заштитниот дел за полирање или приклучните жици слободно да се вртат. Извлечете ги или скратете ги олабавените приклучни жици.** Олабавените приклучни жици што се вртат може да се заплеткаат во вашите прсти или да се закачат на делот што го обработувате.

Дополнителни безбедносни напомени



Носете заштитни очила.



При работата, држете го електричниот алат цврсто со двете дланки и застанете во сигурна положба. Со електричниот алат посигурно ќе управувате ако го држите со двете дланки.

- ▶ **Користете соодветни уреди за пребарување, за да ги пронајдете скриените електрични кабли или консултирајте се со локалното претпријатие за снабдување со електрична енергија.** Контактот со електрични кабли може да доведе до пожар и струен удар. Оштетувањето на гасоводот може да доведе до експлозија. Навлегувањето во водоводни цевки предизвикува оштетување и може да предизвика електричен удар.
- ▶ **Деблокирајте го прекинувачот за вклучување/исклучување и ставете го во позиција Исклучено, доколку се прекине напојувањето со струја, на пр. по снемвање струја или влечење на струјниот приклучок.** Со тоа ќе спречите неконтролирано рестартирање на уредот.
- ▶ **Зацврстете го парчето што се обработува.** Доколку го зацврстите со уред за затегнување или менгеме, тогаш парчето што се обработува се држи поцврсто отколку со Вашата рака.
- ▶ **Складирајте ги алатите за вметнување во објекти односно во простории кои се суви, со соодветна температура и без опасност од замрзнување.**
- ▶ **Пред транспорт на уредот отстранете ги алатите за вметнување.** На овој начин ќе избегнете оштетување.
- ▶ **Не држете го менувачот без капакот на менувачот (пластичен капак).**

Опис на производот и перформансите



Прочитајте ги сите безбедносни напомени и упатства. Грешките настанати како резултат од непридржување до безбедносните напомени и упатства може да предизвикаат електричен удар, пожар и/или тешки повреди.

Внимавајте на сликите во предниот дел на упатството за користење.

Наменета употреба

Електричниот апарат е наменет за полирање и брусење со брусна хартија на метали и лакирани површини и камени материјали и брусење на камен без употреба на вода.

Илустрација на компоненти

Нумерирањето на илустрираните компоненти се однесува на приказот на електричниот алат на графичката страница.

- (1) Копче за блокирање на вретеното
- (2) Копче за контрола на бројот на вртежи
- (3) Блокада на прекинувачот за вклучување/исклучување
- (4) Прекинувач за вклучување/исклучување
- (5) Брусно вретено
- (6) Дополнителна рачка (изолирана површина на рачката)^{a)}
- (7) Потпорни плочи со затезна дршка
- (8) Сунѓер за полирање со затезна дршка
- (9) Волна за полирање^{a)}
- (10) Рачка (изолирана површина на рачката)
- (11) Сунѓер за полирање^{a)}
- (12) Брусна хартија^{a)}

a) Опишаната опрема прикажана на сликите не е дел од стандардниот обем на испорака.

Технички податоци

Машина за полирање	GPO 11-180 S	
Број на дел		3 601 CA2 3..
Номинална јачина	W	1100
Подрачје на подесување на бројот на вртежи	min ⁻¹	900–3800
Макс. дијаметар на брусниот диск	mm	180
Навој на вретеното за брусење		M 14 / 5/8"
Макс. должина на вретеното	mm	20
Тежина ^{A)}	kg	2,1
Класа на заштита		□ / II

A) Без струен кабел

Податоците се однесуваат на номинален напон [U] од 240 V. Овој податок може да се разликува за различни напони и верзии специфични за земјата.

Вредностите може да варираат во зависност од производот и зависат од примената и условите на животната средина. Повеќе информации може да најдете на www.bosch-professional.com/wac.

Информации за бучава/вибрации

Вредностите за емисија на бучава се одредуваат согласно **EN IEC 62841-2-3**.

Нивото на звук на електричниот алат оценето со А типично изнесува: ниво на звучен притисок **87 dB(A)**; ниво на звучна јачина **95 dB(A)**. Несигурност K = **3 dB**.

Носете заштита за слухот!

Вредности на вибрации a_h (континуирани вибрации), p_F (повторени ударни вибрации) и несигурност K утврдени според **EN IEC 62841-2-3**:

Полирање:

$$a_{h,p} = 2,3 \text{ m/s}^2 \text{ (K = 1,5 m/s}^2\text{)},$$

$$p_{F,p} = 100 \text{ m/s}^2 \text{ (K = 20 m/s}^2\text{)}$$

Брусење со брусно сечило:

$$a_{h,ds} = 3,1 \text{ m/s}^2 \text{ (K = 1,5 m/s}^2\text{)},$$

$$p_{F,ds} = 182 \text{ m/s}^2 \text{ (K = 6 m/s}^2\text{)}$$

Брусењето тенки лимови или други материјали со мала вибрација со голема површина може да резултира со зголемена вредност за емисија на бучава до 15dB. Со соодветни антивибрациони подлоги може да се намали зголемената емисија на бучава. Зголемената емисија на бучава мора да се земе предвид и при проценката на ризикот од јачината на бучавата и при изборот на соодветна заштита за слухот.

Нивото на вибрации наведено во овие упатства и вредноста на емисијата на бучава се измерени според мерни постапки и можат да се користат за споредба меѓу електрични алати. Исто така може да се прилагоди за предвремена процена на нивото на вибрации и емисијата на бучава.

Наведеното ниво на вибрации и вредноста на емисијата на бучава ги претставуваат главните примени на електричниот алат. Доколку електричниот алат се користи за други примени, алатот што се вметнува отстапува од нормите или недоволно се одржува, нивото на вибрации и вредноста на емисијата на бучава можат да отстапуваат. Ова може значително да го зголеми нивото на вибрации и емисијата на бучава во целокупниот период на работење.

За прецизно одредување на нивото на вибрации и емисијата на бучава, треба да се земе предвид периодот во кој уредот е исклучен или работи, а не во моментот кога е во употреба. Ова може значително да го намали нивото на вибрации и емисијата на бучава во целокупниот период на работење.

Утврдете ги дополнителните мерки за безбедност за заштита на корисникот од влијанието од вибрациите, како на пр.: одржување на електричните алати и алатите за вметнување, одржување на топлината на дланките, организирање на текот на работата.

Монтажа

Монтирање на заштитен уред

- ▶ **Пред било каква интервенција на електричниот алат, извлечете го струјниот приклучок од ѕидната дозна.**

Дополнителна рачка

Навртете ја дополнителната рачка **(6)** од десно или од лево на погонската глава во зависност од начинот на работа.

Монтирање на брусни алати

- ▶ **Пред било каква интервенција на електричниот алат, извлечете го струјниот приклучок од ѕидната дозна.**

Исчистете го вретеното за брусење **(5)** и сите делови за монтирање.

За зацврстување и олабавување на брусните алати притиснете го копчето за блокирање на вретеното **(1)**, за да го зацврстите вретеното за брусење.

- ▶ **Притиснете го копчето за блокирање на вретеното само кога вретеното за брусење е во состојба на мирување.** Инаку електричниот алат може да се оштети.

Редоследот на монтажа може да се види на графичката карта.

Потпорни плочи со затезна дршка

Завртете ја потпорната плоча со затезна дршка **(7)** на брусното вретено **(5)**.



Притиснете го сунѓерот за полирање со затезна дршка **(8)** или волната за полирање со затезна дршка **(9)** на долната страна на потпорната плоча со затезна дршка **(7)**.

Дозволен алати за брусење

Може да ги користите сите алати за брусење наведени во ова упатство за употреба.

Дозволеност број на вртежи [min^{-1}] одн. периферната брзина [m/s] на употребениот алат за брусење мора да одговара на податоците во следната табела.

Затоа внимавајте на дозволеният **број на вртежи одн. периферната брзина** на етикетата на алатот за брусење.

	макс. [mm]	[mm]		
	D	b	d	[min^{-1}]
D 	180	-	-	4200

Всисување на прав/струготини

Правта од материјалите како на пр. слоеви боја, некои видови дрво, минерали и метал може да биде штетна по здравјето. Допирањето или вдишувањето на таквата прав може да предизвика алергиски реакции и/или заболувања на дишните патишта на корисникот или лицата во околината.

Одредени честички прав како на пр. прав од даб или бука важат како канцерогени, особено доколку се во комбинација со дополнителни супстанции (хромат, средства за заштита на дрво). Материјалите што содржат азбест смеат да бидат обработувани само од страна на стручни лица.

- Погрижете се за добра проветреност на работното место.

- Се препорачува носење на маска за заштита при вдишувањето со класа на филтер P2.

Внимавајте на важечките прописи на Вашата земја за материјалот кој го обработувате.

- ▶ **Избегнувајте собирање прав на работното место.**
Права лесно може да се запали.

Употреба

Ставање во употреба

- ▶ **Внимавајте на електричниот напон!** Напонот на струјниот извор мора да одговара на оној кој е наведен на спецификационата плочка на електричниот алат.

При работа на електричниот алат со мобилни производувачи на струја (генератори), кои не располагаат со доволно резерви на јачина, одн. не располагаат со соодветна регулација на јачина, може да дојде до губење на јачината или нетипично однесување при вклучување.

Ве молиме внимавајте на погодноста на производителот на струја, особено во поглед на мрежниот напон и фреквенција.

Вклучување/исклучување

За **ставање во употреба** на електричниот алат притиснете го прекинувачот за вклучување/исклучување (4).

За **фиксирање** на притиснатиот прекинувач за вклучување/исклучување (4) притиснете ја блокадата (3).

За да го **исклучите** електричниот алат, отпуштете го прекинувачот за вклучување/исклучување (4) одн. доколку тој е блокиран, кратко притиснете го прекинувачот за вклучување/исклучување (4) и потоа отпуштете го.

- ▶ **Пред употребата проверете го алатот за полирање. Алатот за полирање мора да биде монтиран беспрекорно и да може слободно да се врти. Направете проба од најмалку 1 минута без оптоварување. Не користете оштетени, нетркалезни или алати за полирање што вибрираат.** Оштетените алати за полирање може да експлодираат и да предизвикаат повреди.

Претходно избирање на број на вртежи

Со вртливото копче на бројот на вртежи (2) може да го изберете потребниот број на вртежи и за време на користењето на алатот. Неопходниот број на вртежи зависи од материјалот и работните услови и може да се одреди при практична примена.

Позиција на копчето за подесување	Број на вртежи во празен од (min^{-1})
1	900
2	1500
3	2000

Позиција на копчето за подесување	Број на вртежи во празен од (min^{-1})
4	2500
5	3000
6	3800

- ▶ **Утврдената брзина на дополнителната опрема мора да биде најмалку еднаква на максималната брзина означена на електричниот алат.** Дополнителната опрема која работи побрзо од утврдената брзина може да експлодира и да се распрска насекаде.

Совети при работењето

- ▶ **Пред било каква интервенција на електричниот алат, извлечете го струјниот приклучок од ѕидната дозна.**
- ▶ **Затегнете го делот што се обработува, доколку не налегнува сигурно со својата тежина.**
- ▶ **Не го оптоварувајте многу електричниот алат, додека не дојде во состојба на мирување.**
- ▶ **По силното оптоварување, оставете го електричниот алат уште неколку минути во празен од, за да се излади.**

Полирање

За полирање на лакови оштетени од времето или полирање на гребнатини (на пр. акрилно стакло) електричниот алат може да се оприми со соодветните алати за полирање како јагнешко крзно за полирање, филц или сунѓер за полирање (опрема).

При полирањето изберете понизок број на вртежи, за да избегнете прекумерно загревање на површината.

Доколку сакате да полирате, нанесете ја политувата на помала површина. Средството за полирање нанесете го со соодветен алат за полирање со вкрстени и кружни движења и масивен притисок.

Оставете да се исуши средството за полирање на површината, инаку таа би можела да се оштети. Никога не ја изложувајте исполираната површина на директни сончеви зраци. Редовно чистете ги алатите за полирање, за да обезбедите добри резултати од полирањето. Исперете ги алатите за полирање со благ детергент и топла вода, не користете средства за разредување.

Одржување и сервис

Одржување и чистење

- ▶ **Пред било каква интервенција на електричниот алат, извлечете го струјниот приклучок од ѕидната дозна.**
- ▶ **Одржувајте ја чистотата на електричниот апарат и отворите за проветрување, за да може добро и безбедно да работите.**
- ▶ **При екстремни услови на примена, доколку е возможно секогаш користете уред за всисување. Издувувајте ги почесто отворите за проветрување**

и приклучете заштитен прекинувач за диференцијална струја (PRCD). При обработка на метали, во внатрешноста на електричниот алат може да се собере спроводлива прав. Може да се оштети заштитната изолација на електричниот алат.

Складирајте и третирајте го приборот со внимание.

Доколку е потребно користење на приклучен кабел, тогаш набавете го од **Bosch** или специјализирана продавница за **Bosch**-електрични алати, за да избегнете загрозување на безбедноста.

Сервисна служба и совети при користење

Северна Македонија

Тел.: 02/ 246 76 10

Линкот до нашите адреси за сервис и гарантни услови може да ги најдете на последната страница.

За сите прашања и нарачки на резервни делови, Ве молиме наведете го 10-цифрениот број од спецификационата плочка на производот.

Отстранување

Електричните алати, опремата и амбалажите треба да се отстранат на еколошки прифатлив начин.

Не ги фрлајте електричните алати во домашната канта за отпадоци!



Само за земјите од ЕУ:

Електричната и електронската опрема што веќе не е употреблива мора да се собира посебно и да се фрла на еколошки начин. Користете ги соодветните системи за собирање. Неправилното фрлање може да биде штетно за животната средина и здравјето на луѓето поради можното присуство на опасни материи.



1 619 PC5 434



2 608 900 000



1 619 PC5 435 (M14)

1 619 PC5 436 (5/8")



1 619 PC5 437



2 608 612 026



1 619 PC5 438 (M16)

Servicekontakte
Service Contacts
Contacts de Service
Contactos de Servicio



<https://www.bosch-pt.com/serviceaddresses>

Garantiebedingungen
Guarantee Conditions
Conditions de Garantie
Condiciones de Garantía



<https://www.bosch-pt.com/guarantee/202601>